

**HORIZONTAL** de 60 m<sup>2</sup> à 140 m<sup>2</sup>

# GABIN

**Grande vision de la flamme**

diagonale 53 cm (21 pouces)



**Raccordable à l'air extérieur** >



< **Format "Généreux"**  
taille des bûches jusqu'à 55 cm



GRANDE VISION



FABRIQUÉ EN FRANCE

Puissance nominale	7 kW
Plage de puissance	5 à 15 kW
Taille de bûches standard	50 cm
Rendement	78%
Double combustion	Oui
Flamme Verte	7*



Buse de raccordement d'air



Poignée ergonomique



Cendrier grande capacité

**GARANTIE 5 ANS**

[www.supra.fr](http://www.supra.fr)

**SUPRA**

FABRICANT DE BIEN-ÊTRE  
DEPUIS 1873

# Un poêle à bois grande vision au style campagne revisité.

## INFORMATIONS SUR LE PRODUIT

Dimensions L x H x P	63 x 75 x 43 cm
Vision du feu (diagonale)	53 cm (21 pouces)
Intérieur	Doublage fonte à l'arrière Grille foyer en fonte amovible
Habillage	Fonte

## UTILISATION ET ENTRETIEN

Taille de bûches maxi	55 cm
Système "vitre propre"	Oui
Cendrier	Accessible en fonctionnement
Défecteurs démontables	Oui

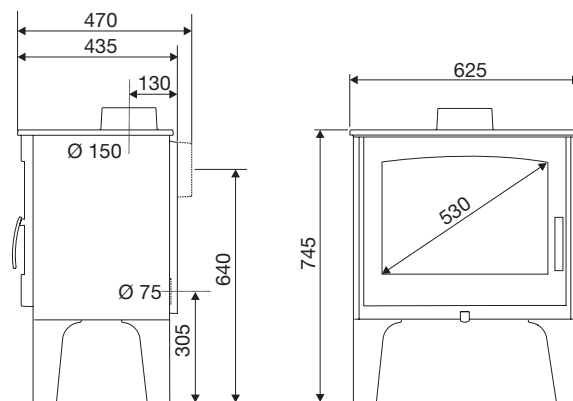
## INSTALLATION ET DIMENSIONNEMENT

Diamètre de buse des fumées	150 mm
Raccordement des fumées	Arrière ou dessus
Buse de fumées	Mâle
Raccordement à l'air extérieur	De série
Diamètre de raccordement à l'air extérieur	75 mm
Distance d'installation arrière*	50 cm
Distance d'installation latérale*	70 cm

## CODE EAN (311 983 +...)

GABIN	...117 321 4
-------	--------------

\* Distance entre le poêle et les matériaux combustibles



**SUPRA**